

REFLEJAR

Elementos provistos:

- *1 BACHA
- *2 ZÓCALOS PERFORADOS (largo y corto)
- *2 ZÓCALOS SUPERIORES (largo y corto)
- *TARUGOS, TORNILLOS y ARANDELAS

Elementos Necesarios:

- *TALADRO
- *MECHA N° 6
- *DESTORNILLADOR
- *SILICONA INCOLORA
- *NIVEL

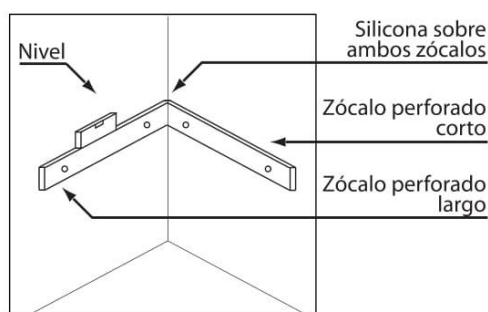


Fig 1

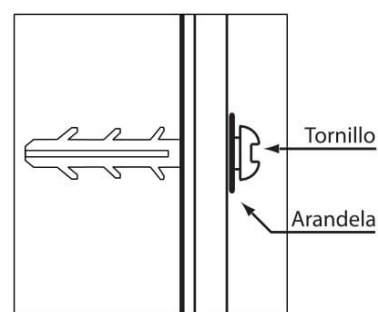


Fig 2

- Ubique el zócalo largo perforado contra la pared calculando la altura a la que desea colocar la bacha.
- Nivele y alinee este zócalo. Marque la posición de los agujeros. [Ver Fig. 1]
- Perfore utilizando mecha N° 6. Inserte los tarugos plásticos en la pared.
- Atornille el zócalo colocando la arandela entre el vidrio y el tornillo [Ver Fig. 2]. No ajuste demasiado los tornillos, sólo hasta hacer contacto con la arandela.
- Coloque el zócalo perforado corto del mismo modo [Ver Fig. 1] Aplique silicona sobre el borde superior de ambos zócalos.

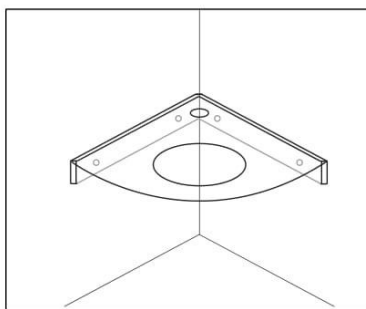


Fig 3

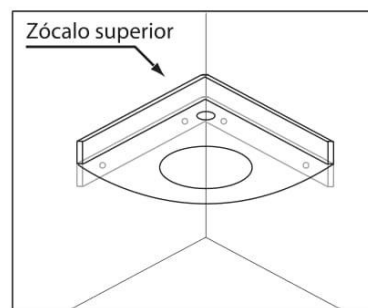


Fig 4

- Apoye la bacha sobre los zócalos como muestra la figura 3.
- Para evitar filtraciones y ajustar posibles falsas escuadras fije los zócalos superiores colocando silicona en las bases de los mismos [Ver Fig. 4]
- Antes de instalar la grifería y descarga espere a que esté seca la silicona. Siga las instrucciones del fabricante de la silicona para conocer las formas de aplicación y los tiempos de curado.
- No ajuste demasiado la descarga y la grifería para no quebrar el vidrio. Asegúrese que la bacha quede bien fijada a la pared.