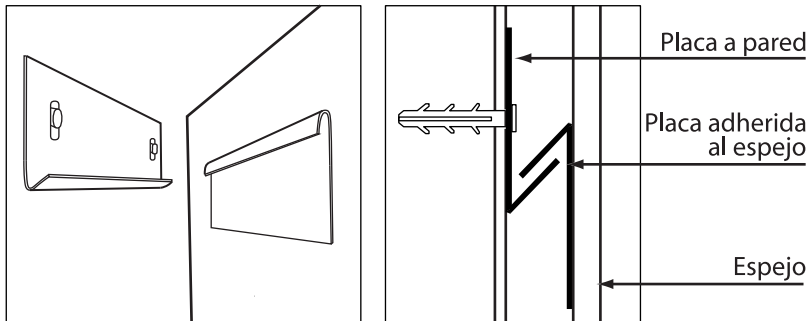


REFLEJAR



Para colgar este espejo:

- . Presente la placa provista contra la pared calculando la altura a la que desea colocar el espejo.
- . Nivele.
- . Marque la posición de los agujeros en la pared.
- . Perfore. Utilice mecha N°5.
- . Inserte los tarugos plásticos en la pared.
- . Atornille la placa.
- . Coloque el espejo.
- . Si quedase desnivelado, retire el espejo, nivele la placa y coloque el espejo nuevamente.



Recomendaciones de limpieza:

Utilice jabones neutros y agua, aplicados sobre un género de algodón

NO COLOCAR ESTE ESPEJO ANTES DEL DÍA: