

▪ | ▪ REFLEJAR



INSTRUCTIVO

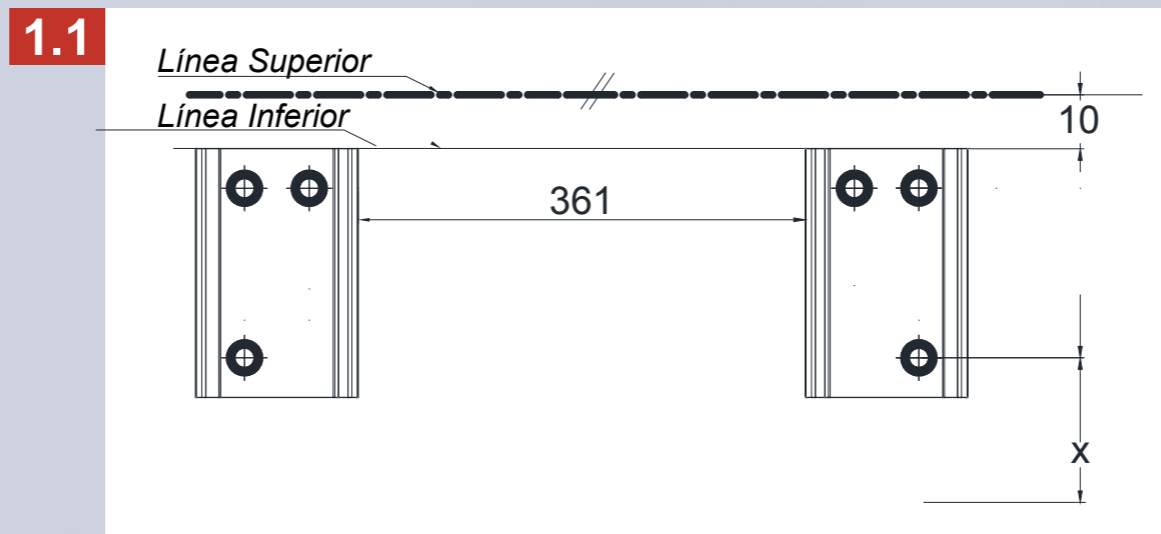
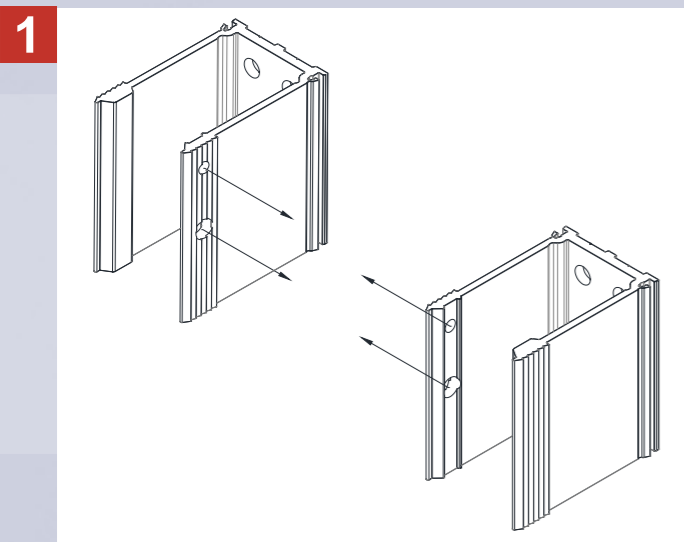
▪ | ▪ REFLEJAR
by GRUPO euro®
Aluminio Hecho Producto

REFLEJAR

Medir ubicación

Para instalar las ménsulas se deben realizar los siguientes pasos:

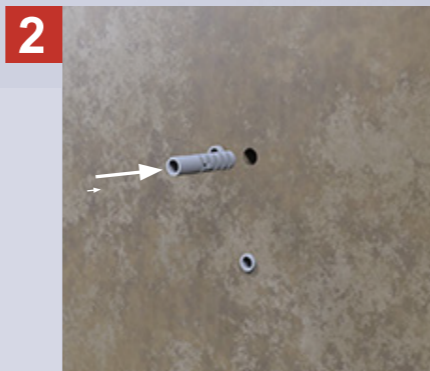
- A-** Con ayuda de un nivel trace una línea donde usted desee que quede la parte superior de su mesada, luego trace otra 10 mm. más abajo. Tome las escuadras de expansión y observe que ambas tienen perforaciones como indica la Figura 1 que deben quedar orientadas hacia el centro.
- B-** Posicionar la escuadra de expansión bajo la línea inferior como muestra la Figura 1.1, de modo que pueda usarla como patrón para marcar las 3 perforaciones.



Colocar tarugos

NOTA: Los tarugos provistos son para ladrillo de pared común. Verifique el tipo de pared sobre la que trabajará (ladrillo común, hueco, construcción en seco) y utilice el tarugo correspondiente según el caso (ver tabla).

Realizar las perforaciones con una mecha de widia de 8 mm. Luego colocar los tarugos de Ø 8 mm. en todas las perforaciones realizadas (figura 2).



| TIPO PARED | TIPO TARUGO |
|----------------|-------------|
| Ladrillo Hueco | |
| Durlock / Yeso | |
| Ladrillo común | |



Medir ubicación

Colocar tarugos

Colocar escuadras de expansión

Posicionar toallero

Insertar tornillos de expansión

Colocar ménsula

Fijar ménsula

Colocar tapones

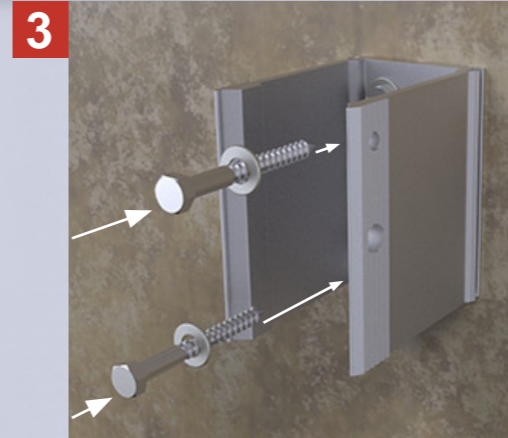
Fijar bacha

REFLEJAR

Colocar escuadras de expansión

Posicionar las escuadras de expansión en las perforaciones previamente realizadas, colocar tirafondos de 5 mm. con arandelas (Figura 3).

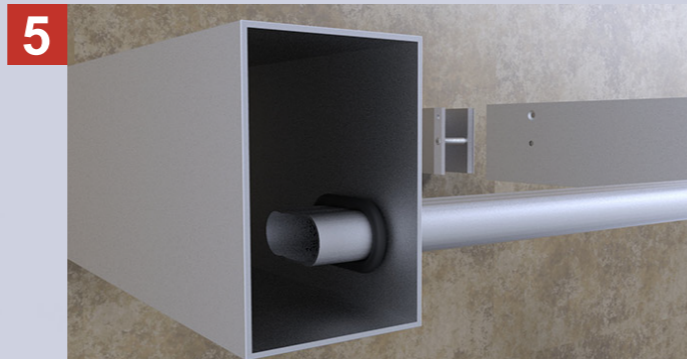
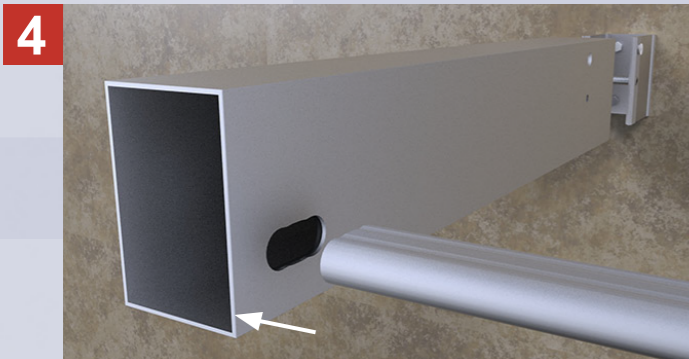
NOTA: las perforaciones laterales de cada escuadra deben quedar hacia arriba y enfrentadas mirando hacia la parte interior.



Posicionar toallero

Posicionar el toallero en las ranuras provistas para tal fin en los extremos de los perfiles (Figura 4). Una vez hecho esto colocar el o-ring provisto alrededor del tubo del toallero que ya ha comenzado a atravesar la ménsula; continuar pasando el toallero hasta que éste atraviese la ranura unos 2 cm. y deslizar el o-ring hacia la pared interna de la ménsula, de modo que fije el toallero en su posición. (Figura 5).

NOTA: el toallero siempre debe quedar orientado hacia abajo de la ménsula, de otro modo no podrán fijarse las escuadras de expansión.



Insertar tornillos de expansión

Atornillar hasta hacer tope suavemente con una llave allen de 4,5 mm. (Figura 6).



Medir ubicación

Colocar tarugos

Colocar escuadras de expansión

Posicionar toallero

Insertar tornillos de expansión

Colocar ménsula

Fijar ménsula

Colocar tapones

Fijar bacha

REFLEJAR

Colocar ménsula

Ubicar los tubos en las escuadras fijadas al muro tal como lo muestra la (Figura 7) y empujar hasta hacer tope contra la pared.



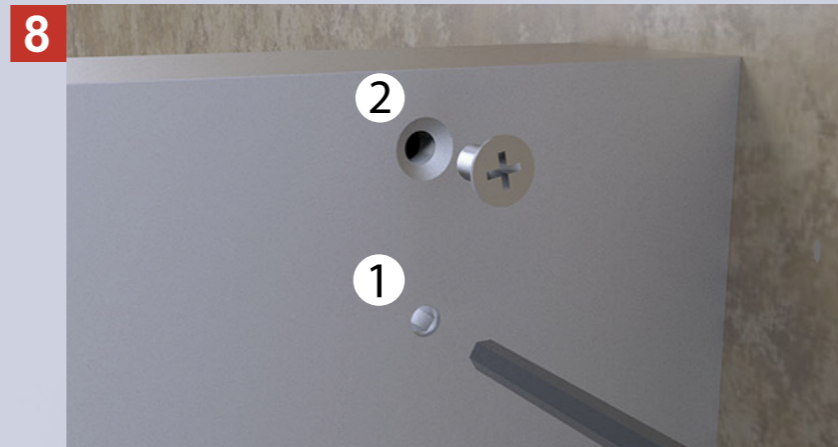
Fijar ménsula

Utilice una llave allen de 4,5 mm., ajustar el tornillo de expansión (1), esto expandirá la escuadra interna fijándola al perfil.

Colocar el tornillo de fijación provisto (2) en la perforación superior y atornillar para mayor seguridad.

(Figura 8).

NOTA: utilice las tapas embellecedoras autoadhesivas provistas para tapar la cabeza del tornillo 2.



Colocar tapones

Colocar los tapones en las puntas de los perfiles y presionar hasta hacer tope (Figura 9).



Medir ubicación

Colocar tarugos

Colocar escuadras de expansión

Posicionar toallero

Insertar tornillos de expansión

Colocar ménsula

Fijar ménsula

Colocar tapones

Fijar bacha

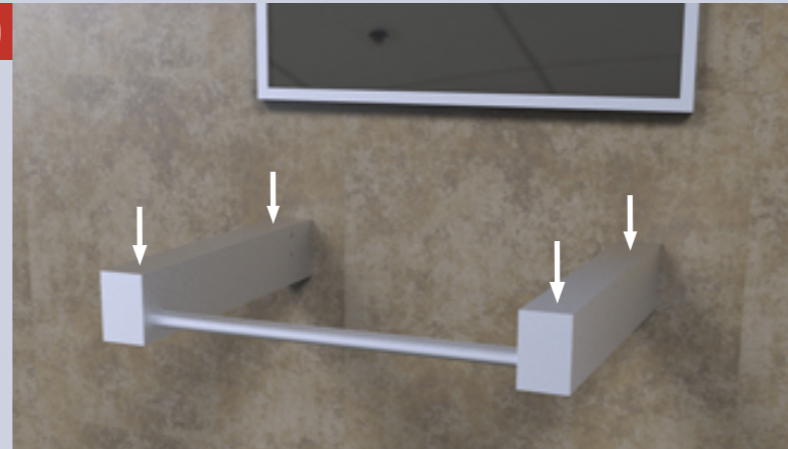
REFLEJAR

Fijar bacha

El sistema se encuentra listo para la proseguir con la colocación de la bacha, grifería, desagüe, etc. (figura 10).

Una vez armada la ménsula colocar los 4 topes autoadhesivos en los extremos de la misma para continuar con la fijación de la bacha (figura 11). Encontrará dos topes adicionales para el caso en que deba nivelar alguna de las esquinas.

10



11



REFLEJAR
by GRUPO euro
Aluminio Hecho Producto



Medir ubicación

Colocar tarugos

Colocar escuadras de expansión

Posicionar toallero

Insertar tornillos de expansión

Colocar ménsula

Fijar ménsula

Colocar tapones

Fijar bacha