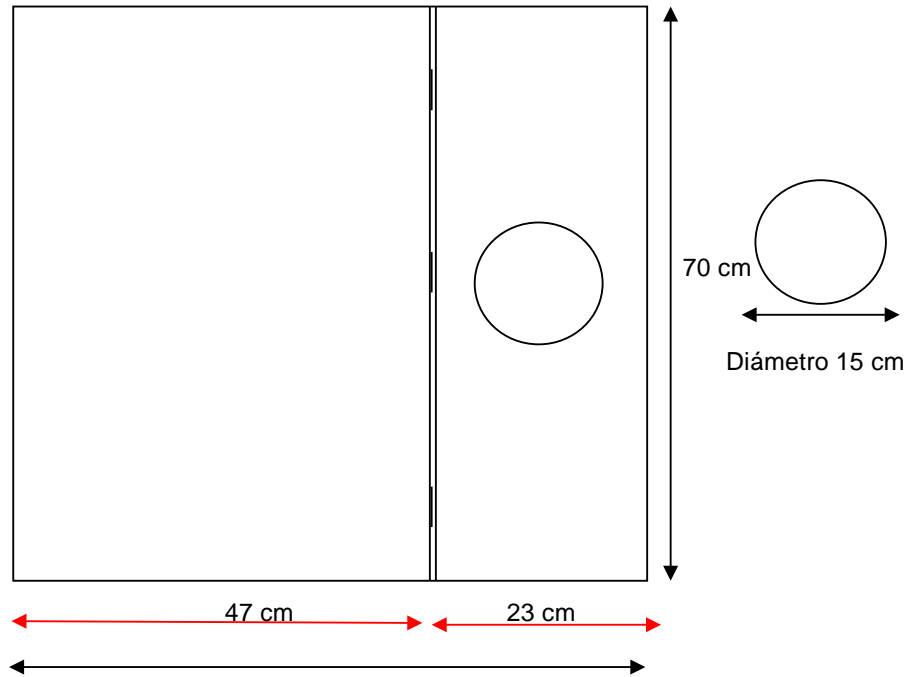


Modelo terminado

Tolerancia medidas finales : +/- 1 cm.



REFLEJAR  
ESPEJOS | CRISTALES

MODELO

ZOOM BÍPTICO

**AVISO:** QUEDA TERMINANTEMENTE PROHIBIDA LA REPRODUCCION O TRANSFERENCIA TOTAL O PARCIAL DE ESTE DOCUMENTO A OTRA FIRMA O PERSONA SIN PREVIA AUTORIZACION DE "REFLEJAR" RESERVANDOSE TODOS LOS DERECHOS.